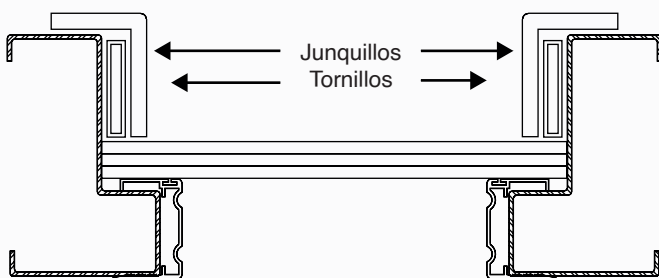




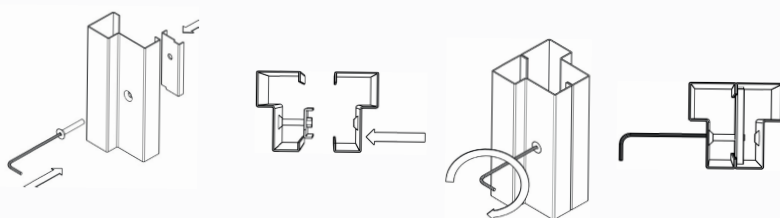
ATENCIÓN

Siga las siguientes instrucciones para la instalación del fijo/altillo. Serie 4B

Paso 1: Antes de instalar, con el fijo/altillo tumbado como se ve en el dibujo, quitar los tornillos y los junquillos del interior. Posteriormente con precaución retirar el cristal y colocar en un lugar seguro.



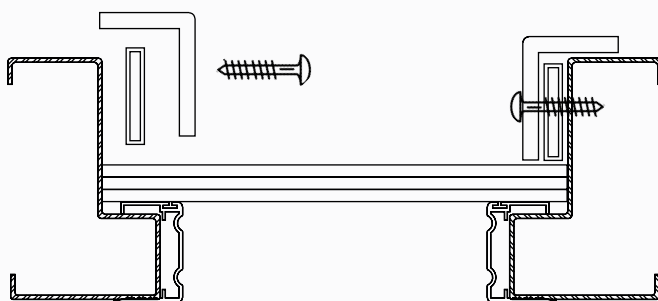
Paso 2: Instalar el fijo junto el marco/bastidor de la puerta con las grasas suministradas.



Paso 3: Una vez fijado el marco y el fijo/altillo al muro y habiendo comprobado el correcto funcionamiento de la hoja sobre el marco, procederemos a la aplicación de silicona de sellado (material no incluido) donde se indica en el dibujo a continuación



Paso 4: Colocar el cristal, los junquillos y atornillar



SegureStil

www.segurestil.es